

Jadalnia centrala nawiewno - wywiewną NW1 z odzyskiem ciepła

Kompaktowa centrala, stojąca

$V_n=V_w=5000\text{ m}^3/\text{h}$

Spręż dyspozycyjny: 350 Pa

nagrzewnica wodna o mocy 22,5 kW. (55/45 °C)

obrotowy wymiennik ciepła

filtry sekcja nawiewu i wywiewu

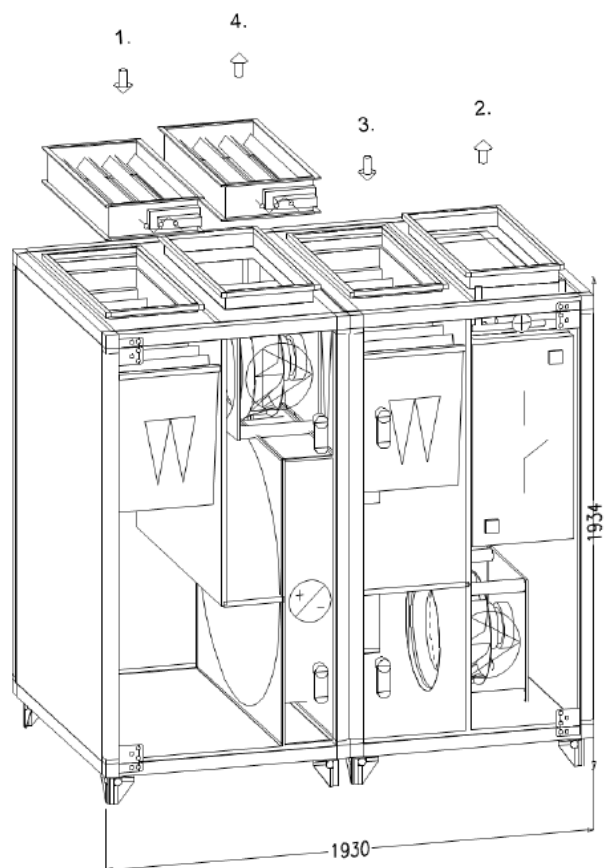
400 V; 2x 1,78kW

Masa całkowita: 578 kg

szerokość: 1 230 mm

Podłączenie kanałowe: 800x350 mm

1. Powietrze zewn.
2. Nawiew
3. Wywiew
4. Wyrzut



Kuchnia centrala nawiewno - wywiewną NW2 z odzyskiem ciepła

Kompaktowa centrala, stojąca

$V_n=V_w=4500 \text{ m}^3/\text{h}$

Spręż dyspozycyjny: 350 Pa

nagrzewnica wodna o mocy 22,5 kW. (55/45 °C)

obrotowy wymiennik ciepła

filtry sekcja nawiewu i wywiewu

400 V; 2x 1,78kW

Masa całkowita: 578 kg

szerokość: 1 230 mm

Podłączenie kanałowe: 800x350 mm

